



## BACS À SEL PFV PLUS3

### Le bac facile à monter et à manipuler

- ◆ Forme de couvercle adaptée pour l'empilage des bacs montés
- ◆ Empilable par 2 bacs chargés
- ◆ Montage et démontage rapides du couvercle sans outil
- ◆ Ouverture couvercle 100°
- ◆ Bac très stable, léger, facile à transporter et à stocker
- ◆ Passage de fourches intégral suivant les versions
- ◆ Entraxe passage de fourches 360 mm
- ◆ Empreinte passage de fourches 200 x 100 mm
- ◆ Forme de bac conique permettant l'empilage sur le chant (couvercle démonté)
- ◆ Crochet de fermeture en inox cadennassable (cadenas en option)



200 litres



400 litres avec ouverture d'écoulement et passage de fourches



VIDEO



Montage et démontage rapide



Ouverture facile de l'intérieur comme de l'extérieur



Empilables couvercle fermé



Sans ouverture d'écoulement et sans passage de fourches



Avec ouverture d'écoulement et sans passage de fourches

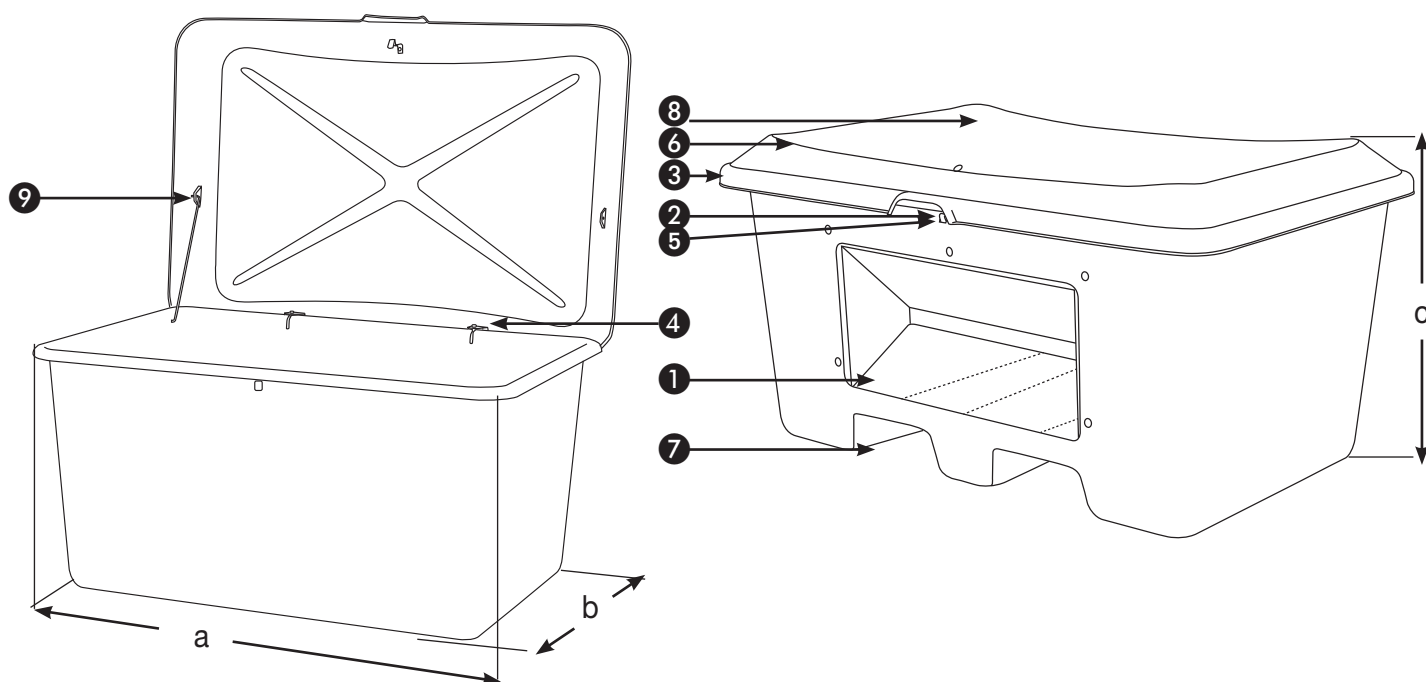


Sans ouverture d'écoulement et avec passage de fourches



Avec ouverture d'écoulement et avec passage de fourches

Désignation	Dimensions en cm (L x l x h)	Ouverture d'écoulement	Passage de fourches	Poids en kg	Référence
Bac à sel PFV PLUS3 100	89 x 60 x 34	sans	sans	8,3	10564
Bac à sel PFV PLUS3 200	89 x 60 x 64	sans	sans	11,3	10565
Bac à sel PFV PLUS4 200	89 x 60 x 64	avec	sans	12,5	10566
Bac à sel PFV PLUS5 200	89 x 60 x 69	sans	avec	12,8	10567
Bac à sel PFV PLUS6 200	89 x 60 x 69	avec	avec	14	10568
Bac à sel PFV PLUS7 400	121 x 82 x 67	sans	sans	20,4	10569
Bac à sel PFV PLUS8 400	121 x 82 x 67	avec	sans	21,6	10570
Bac à sel PFV PLUS9 400	121 x 82 x 68	sans	avec	21,4	10571
Bac à sel PFV PLUS10 400	121 x 82 x 68	avec	avec	22,6	10572



Désignation	Volume en l	Dimensions en cm			Ouverture d'écoulement	Passage de fourches	Poids en kg	Référence
		a	b	c				
Bacs à sel PFV PLUS3	100	89	60	34	sans	sans	8,3	10564
Bacs à sel PFV PLUS3	200	89	60	64	sans	sans	11,3	10565
					<b>avec</b>	sans	12,5	10566
		89	60	69	sans	<b>avec</b>	12,8	10567
					<b>avec</b>	<b>avec</b>	14	10568
Bacs à sel PFV PLUS3	400	121	82	67	sans	sans	20,4	10569
					<b>avec</b>	sans	21,6	10570
		121	82	68	sans	<b>avec</b>	21,4	10571
					<b>avec</b>	<b>avec</b>	22,6	10572

<b>Matériaux employés</b>	Polyester, acier inox
<b>Epaisseur matière</b>	3 mm
<b>Charge maximum</b>	1,3 kg / dm <sup>3</sup>
<b>Produits admissibles</b>	Sable, sel, granulats, absorbant
<b>Plage de température d'utilisation</b>	Entre -20° C et +40° C
<b>Manipulable en charge</b>	Oui, prises sous les rebords avec les palonniers de marque CEMO
<b>Gerbabilité</b>	Empilable capot monté, emboitable capot retiré
<b>Stockage</b>	Oui

<b>1</b>	Ouverture d'écoulement
<b>2</b>	Fermeture avec sécurité enfant en inox
<b>3</b>	Rebord débordant fermeture ajustée
<b>4</b>	Axes rotation couvercle en acier inox
<b>5</b>	Crochet de fermeture cadennassable
<b>6</b>	Surfaces lisses
<b>7</b>	Passage de fourche
<b>8</b>	Capot permettant l'empilage des bacs
<b>9</b>	Tige rabattable de blocage capot en position ouverte

**Garantie 10 ans Temps de montage 5'**